

Cuisson modulaire Dessus plonge avec colonne d'eau, 1/2 module

REPÈRE # _____

MODELE # _____

NOM # _____

SIS # _____

AIA # _____



391236 (E9SUNDQ000)

Evier top avec colonne
d'eau 400 mm

Caractéristiques principales

- Evier au dimension GN1/1 + GN1/3. Profondeur de l'évier 160 mm.
- Ne peut être installé sur un soubassement réfrigéré
- [NOT TRANSLATED]
- Convient pour une installation sur un comptoir.

Construction

- Le modèle possède des bords à angle droit permettant un assemblage à joints lisses entre les éléments, éliminant ainsi les espaces et les pièges à salissure.
- Panneaux extérieurs en acier inox avec fini Scotch-Brite
- Cuve inox AISI 304 épaisseur 1,2 mm.
- Panneaux de côté et arrière en acier inoxydable AISI304
- L'ensemble fait 930 mm de profondeur pour fournir une plus grande surface de travail.
- Plan de travail de 2 mm d'épaisseur en acier inox AISI304.

APPROBATION: _____

Accessoires en option

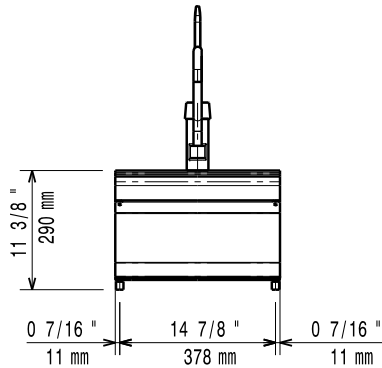
- Kit de jonction PNC 206086
- Support pour système "pont" de 800 mm PNC 206137
- Support pour système "pont" de 1000 mm PNC 206138
- Support pour système "pont" de 1200 mm PNC 206139
- Support pour système "pont" de 1400 mm PNC 206140
- Support pour système "pont" de 1600 mm PNC 206141
- Support pour système "pont" de 400 mm PNC 206154
- Etagère avec 2 support 400 mm PNC 206183
- Mitre pour élément 400mm PNC 206303
- Mains courantes latérales droite + gauche PNC 216044
- Main courante frontale 400 mm PNC 216046
- Main courante frontale 800 mm PNC 216047
- Main courante frontale 1200 mm PNC 216049
- Main courante frontale 1600 mm PNC 216050
- Dépose assiettes de 400 mm PNC 216185
- Dépose assiettes de 800 mm PNC 216186
- 2 panneaux latéraux de revêtement pour éléments TOP PNC 216278



Electrolux
PROFESSIONAL

Cuisson modulaire Dessus plonge avec colonne d'eau, 1/2 module

Avant



Eau

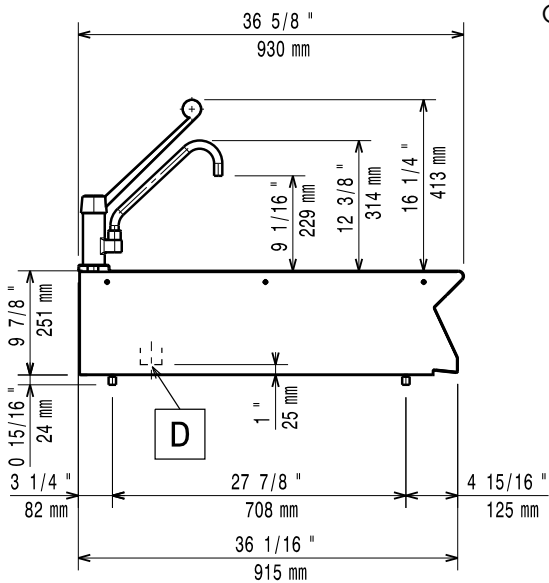
Dimension évacuation

391236 (E9SUNDQ000) 1"1/2

Informations générales

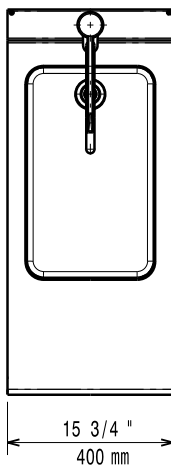
Largeur extérieure 400 mm
 Profondeur extérieure 930 mm
 Hauteur extérieure 250 mm
 Poids net : ISO 9001; ISO 14001 kg

Côté



- CWII = Raccordement eau froide
- D = Vidange
- HWI = Raccordement eau chaude

Dessus



Cuisson modulaire
Dessus plonge avec colonne d'eau, 1/2 module

La société se réserve le droit de modifier les spécifications techniques sans préavis.

2024.05.17